



Albert Schlecht (Autor)
Minimierung der Schwingungsempfindlichkeit von Kraftfahrzeugvorderachsen



<https://cuvillier.de/de/shop/publications/8844>

Copyright:
Cuvillier Verlag, Inhaberin Annette Jentsch-Cuvillier, Nonnenstieg 8, 37075 Göttingen,
Germany
Telefon: +49 (0)551 54724-0, E-Mail: info@cuvillier.de, Website: <https://cuvillier.de>

1 Einleitung

1.1 Motivation

Seit der Erfindung des Automobils 1885 durch Carl Benz hat dieses nichts von seiner Faszination verloren. Kontinuierlich nehmen Antriebsleistung, Maximalgeschwindigkeit und Leistungsgewicht zu. Fahrdynamik, Fahrkomfort und Fahrsicherheit werden beständig weiterentwickelt. Dabei rückt durch die gestiegenen jährlichen Fahrleistungen und die höhere Verkehrsdichte der Fahrkomfort verstärkt in den Fokus der Kaufentscheidung des Kunden. Nachteilig auf diesen wirken sich jegliche Art von Schwingungen aus, da sie als Geräusche oder Vibrationen vom Kunden wahrgenommen werden können. Weiterhin entfällt ein Großteil der Gewährleistungskosten auf Reklamationen von mangelnden Komfoteigenschaften.

Beim Bremsenrubbeln handelt es sich um bremsinduzierte Schwingungen, die im Kontaktbereich von Bremsbelag und -scheibe erzeugt werden und von den Elementen der Radaufhängung auf Karosserie und Lenkanlage weitergeleitet werden. Für den Fahrer können diese Störungen als Dröhnen, Pedalpulsation, Lenkrad- und Karosserie-schwingungen vernommen werden. Radunwuchten führen durch die außerhalb der Raddrehachse liegende Hauptträgheitsachse des Rades zu Radkraft- und Radmomentenschwankungen und erzeugen somit Achsschwingungen, die wiederum über die Elemente der Radaufhängung auf das Lenkungssystem und die Karosserie übertragen werden. Diese Problemstellungen werden momentan von der Industrie mit zeit- und kostenintensiven empirischen Maßnahmen bearbeitet, da grundlegende Konstruktionsrichtlinien für die Gestaltung von Achssystemen fehlen.

1.2 Zielsetzung

Ziel dieser Untersuchung ist, eine Schwingungsanalyse aufzuzeigen, mit der ganzheitlich sowohl Bremsenrubbeln als auch radunwuchterregte Schwingungen untersucht werden können. Die Anwendung der Methode auf Versuchs- und Simulationsdaten ermöglicht die Validierung eines Mehrkörpersimulationsmodells (MKS-Modell). Mittels einer objektiven Bewertungsmethode für Bremsenrubbeln lässt sich aus gemessenen und simulierten Daten eine Aussage über das subjektive Fahrerurteil treffen. Durch die Verwendung dieser objektiven Urteile ist es möglich, in der MKS-Simulation das Fahrwerk bzgl. Schwingungsempfindlichkeit zu untersuchen und unter Berücksichtigung aller zusätzlichen elastokinematischen Anforderungen gezielt mit numerischen Verfahren zu optimieren. Hiermit kann schon sehr früh im Entwicklungsprozess eine Aussage zur Schwingungsempfindlichkeit des Fahrwerks getroffen werden.

2 Grundlagen und Stand der Technik

2.1 Schwingungssystem Gesamtfahrzeug

Schwingungen, die vom Fahrer und Insassen akustisch und haptisch wahrgenommen werden, teilen sich in selbsterregte und fremderregte Schwingungen auf und gehören in die Gruppe der NVH-Probleme (Noise-Vibration-Harshness). In Bild 2.1 sind die Arten von Schwingungserregungen mit einigen Beispiele strukturiert.

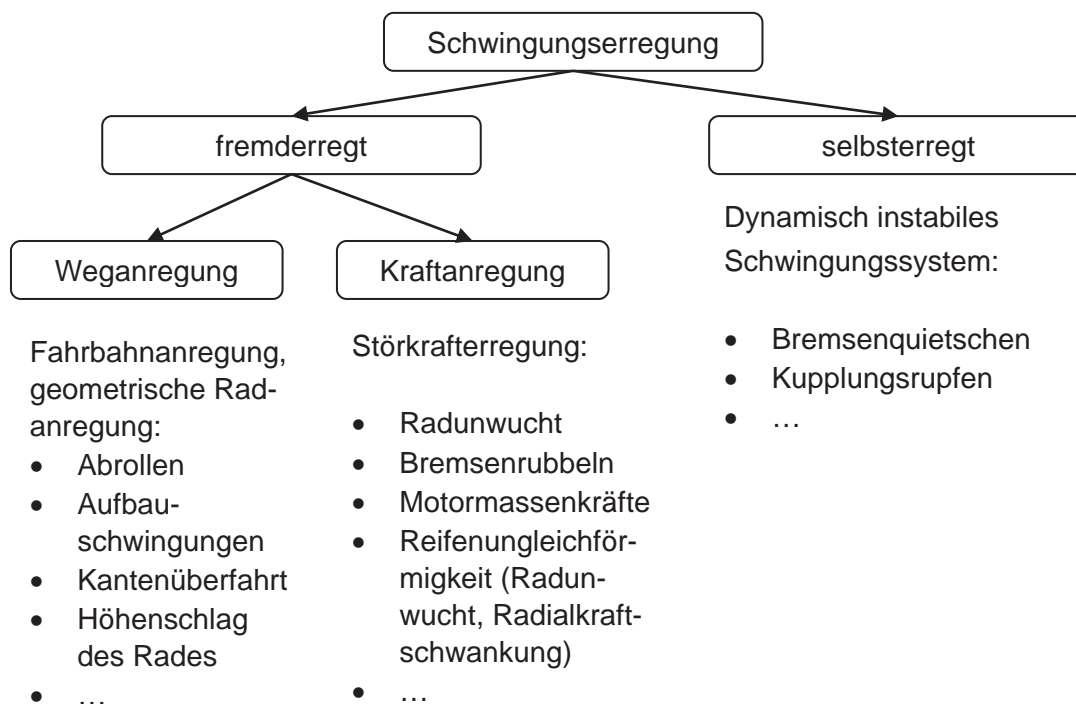


Bild 2.1: Einteilung der Schwingungsentstehungsformen mit Beispielen

Bei fremderregten Schwingungen wird mittels einer oder mehrerer Störgrößen das Schwingungssystem zu Schwingungen angeregt. Selbsterregte Schwingungen entstehen ohne eine Erregung von außen. Durch Instabilitäten im Schwingungssystem wird das System zu Schwingungen angeregt, die stark zunehmen können. Dieses Phänomen wird mathematisch mittels einer „negativen Dämpfung“ im Schwingungssystem beschrieben.

Allen diesen Schwingungsformen ist gemein, dass sie Teil eines Schwingungssystems sind, in dem die Schwingungen von der Erregerquelle über den Übertragungspfad zum Insassen übermittelt werden, der wiederum die Systemantwort des Schwingungssystems in unterschiedlichen Formen wahrnimmt (siehe Bild 2.2). Es ergeben sich grund-

2.1 Schwingungssystem Gesamtfahrzeug

sätzlich zwei Möglichkeiten, Einfluss auf die Systemantwort des Schwingungssystems zu nehmen und diese zu minimieren. Einerseits kann der Output der Erregerquelle reduziert werden, andererseits kann der Übertragungspfad so gestaltet werden, dass eine erregte Schwingung möglichst keine Überhöhung im Übertragungspfad erfährt, sondern bestenfalls deutlich gedämpft und so minimiert wird. An Erregerquelle (z.B. Bremse) und Übertragungspfad (z.B. Achse) werden eine Vielzahl von Anforderungen gestellt, die teilweise bzgl. der Schwingungsreduzierung zu Zielkonflikten führen können. Somit kann nur in einem bestimmten Maße die Störgröße beeinflusst werden. Daher ist es unabdingbar, sich bei der Betrachtung eines NVH-Problems immer beiden Teilen des Systems ganzheitlich zu widmen und diese Teile in ihren gegebenen konstruktiven, funktionalen und konzeptionellen Grenzen zu verbessern.

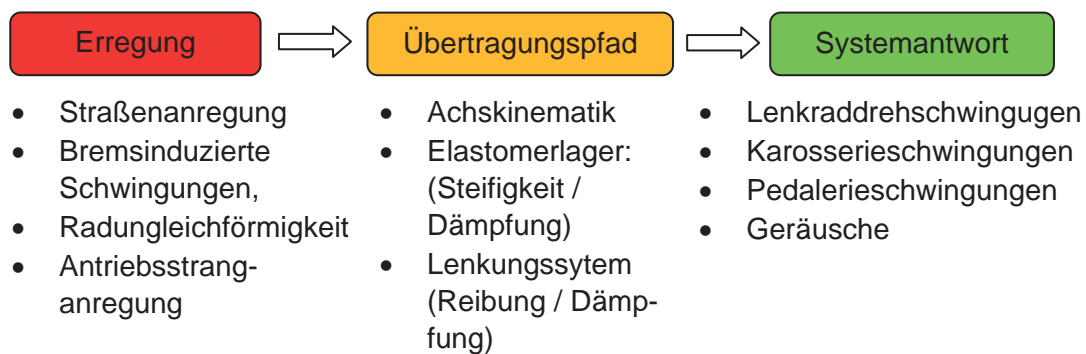


Bild 2.2: Schwingungssystem Gesamtfahrzeug

Der Fokus dieser Untersuchung liegt auf Bremsrubbels- und Radunwuchtschwingungen. Bei beiden Phänomenen handelt es sich um fremderregte Kraftanregungen, die über die Elemente der Radaufhängung auf Karosserie und Lenkung übertragen werden.

2.2 Bremsinduzierte Schwingungen

Bremsinduzierte Schwingungen lassen sich in Frequenzbereich, Erregungstyp und der Wahrnehmungsart einteilen [5].

Tabelle 2-1: Bremsinduzierte Schwingungen

Bezeichnung des Phänomens	Erregungsform	Wahrnehmung	Frequenzbereich
Hochfrequentes Quietschen	selbsterregt	akustisch	3-20kHz
Schaben, Schleifen	selbsterregt	akustisch	1-10kHz
Niederfrequentes Quietschen	selbsterregt	akustisch	1-3kHz
Heulen, Muhen	selbsterregt	akustisch	500-1000Hz
Knarzen	selbsterregt	akustisch	100-500Hz
Rubbeln	fremderregt / Kraftanregung	haptisch akustisch	0-100Hz 100-400Hz

Ein Einfluss der Achskinematik auf das Übertragungsverhalten von bremsinduzierten Schwingungen ist nur vom Bremsenrubbeln bekannt, da die Eigenfrequenzen des Mehrkörpersystems Achse im Bereich der Anregungsfrequenz des Phänomens liegen. Die weiteren hier aufgeführten Phänomene liegen im Frequenzbereich deutlich oberhalb. Hier haben Bauteilsteifigkeiten und -moden der Fahrwerksbauteile Einfluss auf das Übertragungsverhalten. Daher wird im Folgenden nur Bremsenrubbeln betrachtet.

2.2.1 Aufbau einer Scheibenbremsanlage

A) Struktureller Aufbau des Bremssystems

Der Aufbau einer Bremsanlage unterteilt sich bei einem ungeregelten Bremssystem in drei Gruppen (siehe Bild 2.3):

- a) Betätigungseinheit
- b) Übertragungseinheit
- c) Radbremse

Die Pedalkraft des Fahrers wird durch die Hebelwirkung des Bremspedals in die Betätigungskraft umgesetzt. Der Bremskraftverstärker unterstützt diese und der Hauptbremszylinder wandelt sie in hydraulischen Druck um. Die Kolbenkraft F_{NK} entspricht dem auf die Bremskolben wirkenden Druck. Zusätzlich muss noch das Übersetzungsverhältnis von Hauptbremszylinder zum Bremskolben berücksichtigt werden (siehe Bild 2.4) [8, 24].

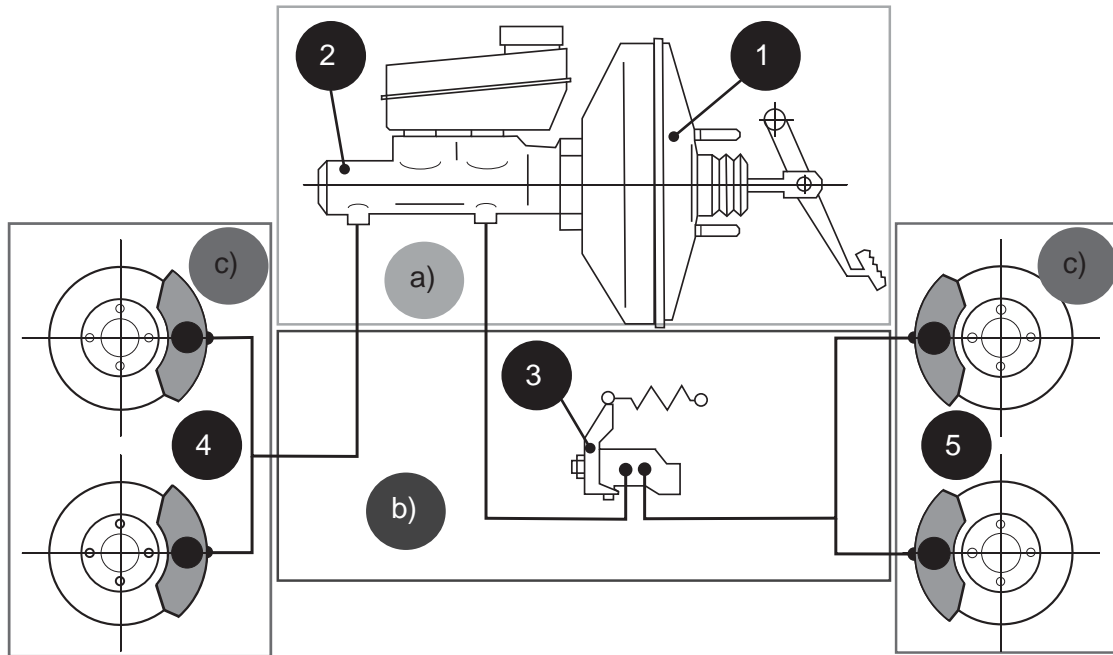


Bild 2.3: Aufbau eines unregulierten Bremssystems [8]:

1) Vakuum-Bremskraftverstärker, 2) Tandem-Hauptbremszylinder mit Ausgleichsbehälter, 3) Bremskraftregler für die Hinterachse, 4) / 5) Radbremsen vorn / hinten

$$F_{NK} = p_B \cdot A_K \cdot z_K = i_{Ped} \cdot i_{Vs} \cdot F_{Ped} \cdot \frac{A_K \cdot z_K}{A_{Hz}} \quad (2.1)$$

Die Reibung zwischen Bremsbelag und Scheibe bewirkt an jeder Reibfläche die Reibkraft F_{Reib} . Eine Scheibenbremse verfügt über zwei Reibflächen.

$$F_{Reib} = \mu_B \cdot F_{NK} \quad (2.2)$$

Der effektive Reibradius beschreibt den Abstand des Angriffspunkts der Reibkräfte zur Drehachse. Damit ergibt sich aus dem Momentengleichgewicht von Brems- und Reibmoment am Rad die Radbremskraft, die im Aufstandspunkt den Reifenabrollradius als Abstand von der Radachse hat:

$$M_B = M_{Reib} \quad (2.3)$$

$$F_B \cdot r_R = z_B \cdot F_{Reib} \cdot r_{eff} \rightarrow F_B = z_B \cdot F_{Reib} \cdot \frac{r_{eff}}{r_R} \quad \text{mit } z_B=2 \quad (2.4)$$

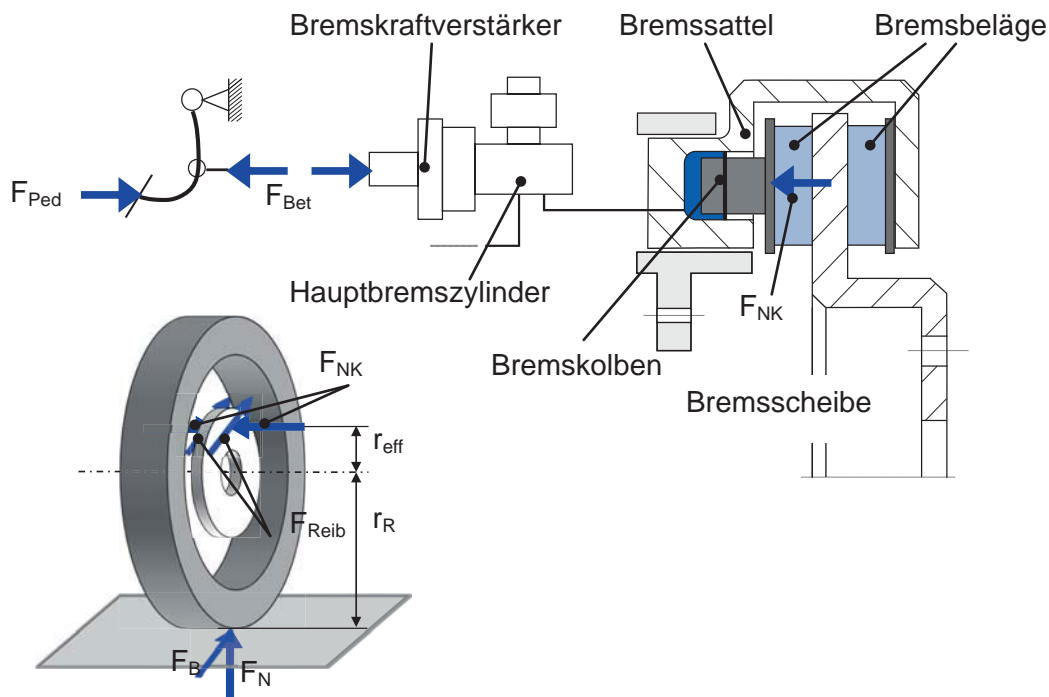


Bild 2.4: Kräfte an einer Faustsattel-Scheibenbremsanlage nach [27]

B) Bremssattel

Bei Scheibenbremsen handelt es sich um Axialbremsen. Diese können hinsichtlich Sattel- und Scheibenbauart eingeteilt werden. Als Sattelbauarten haben sich der Festsattel und der Schwimmsattel im Laufe der Entwicklung durchgesetzt. Beide Prinzipien haben gemeinsam, dass sie sattelartig über der Bremsscheibe angebracht sind und über Kolben die Bremskraft auf die beidseitig der Bremsscheibe angebrachten Beläge übertragen. Die Beläge liegen beim Bremsvorgang an der planen Scheibe an und bauen an der Kontaktfläche die Reibkraft auf. Beläge und Kolben sind axial verschiebbar und werden in Umfangsrichtung über den Sattel und einen Halter am Radträger festgelegt.

Beim Festsattel (siehe Bild 2.5) ist der Sattel am Radträger fixiert und die axiale Bewegung der Beläge wird über die zu beiden Seiten der Scheibe liegenden Kolben realisiert. Da der Bauraum zwischen Felge und Radträger nur bei größer dimensionierten Rädern für den felgenseitigen Kolben vorhanden ist, wird dieses Konzept vor allem in sportlichen Fahrzeugen mit entsprechenden Radgrößen (>17Zoll) verwendet. Bei geringem Bauraum und aus Kostengründen wird der Schwimmsattel verwendet. Hier wird nur ein Kolben auf der Seite zur Fahrzeugmitte verbaut, wodurch weniger Bauraum in der Felgenschüssel benötigt wird. Über einen Rahmen oder eine Faust überträgt sich dessen Reaktionskraft auf den radseitigen Belag. Der Sattel muss somit über zwei

Führungsbolzen axial beweglich gelagert sein, die über einen Halter das Bremsmoment am Radträger abstützen. Nachteilig ist bei diesem Sattelkonzept,

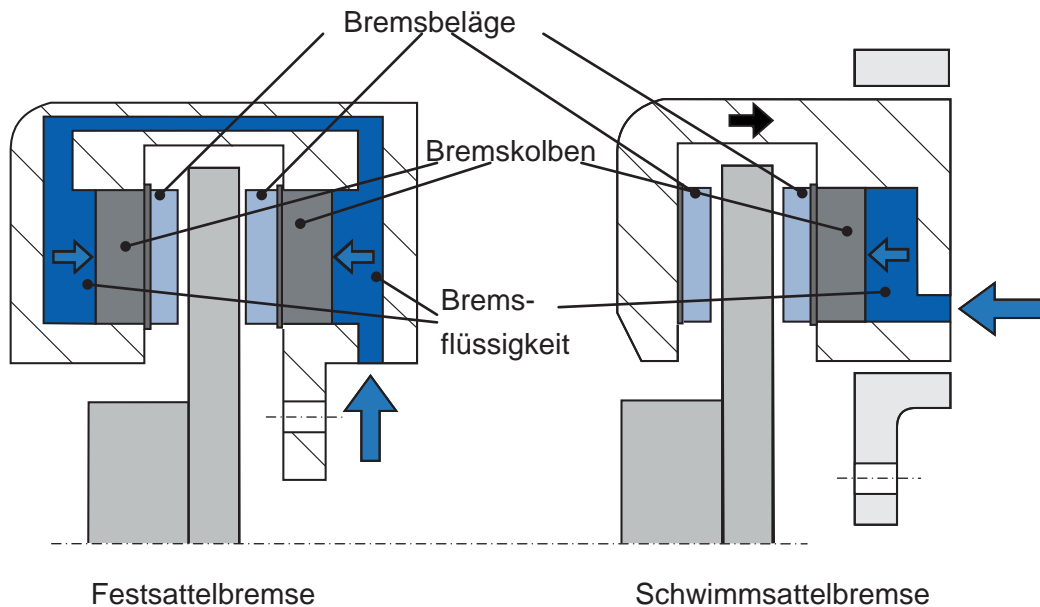


Bild 2.5: Bauarten von Scheibenbremsen nach [61]

dass der Sattel durch das Spiel in den Führungen nicht definiert festgelegt ist. Daher können Probleme beim Lüften des felgenseitigen Belags auftreten. Der Wärmeeintrag in die Bremsflüssigkeit ist geringer als beim Festsattel, da die Wärmebrücke zur Bremsflüssigkeit nur über einen Kolben besteht und die Bremsflüssigkeit nur auf einer Seite am Bremssattel angebunden ist.

C) Bremsscheibe

Bei Bremsscheiben (siehe Bild 2.6) wird zwischen voll- und innenbelüfteten Scheiben unterschieden. Ca. 90% der Wärme, die bei der Umwandlung von kinetischer Energie in Wärme entsteht, werden von der Scheibe aufgenommen und im Anschluss an den Bremsvorgang kontinuierlich an die Umgebungsluft abgeben. An den Bremsscheiben können Temperaturen von bis zu 720°C auftreten. Um die schnelle Wärmeabfuhr zu verbessern, werden besonders bei schwereren Fahrzeugen (Ober- und Luxusklasse) innenbelüftete Scheiben eingesetzt. Als Scheibenwerkstoff wird großteils perlitischer Grauguss und derzeitig noch in geringen Stückzahlen C/SiC (Keramik) verwendet. Keramikbremsscheiben haben gegenüber Grauguss-scheiben Vorteile bezüglich Gewicht, Standzeit, Temperaturbeständigkeit und Korrosionsbeständigkeit. In den Herstellungskosten liegen diese allerdings derzeitig noch um ein Vielfaches über denen von Grauguss-Bremsscheiben [21].

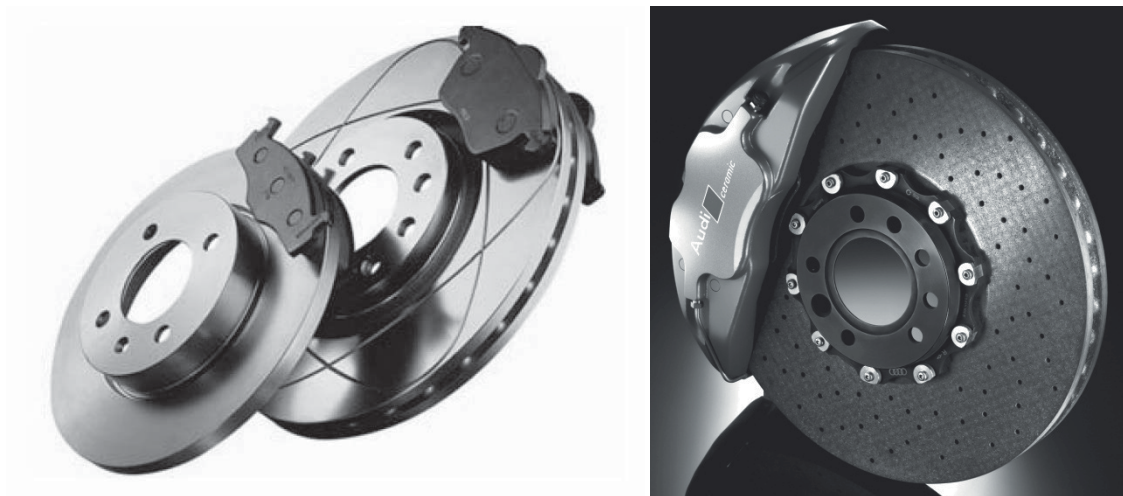


Bild 2.6: Massive, Innenbelüftete- [8], C/SiC Bremsscheibe

D) Scheibenbremsbelag

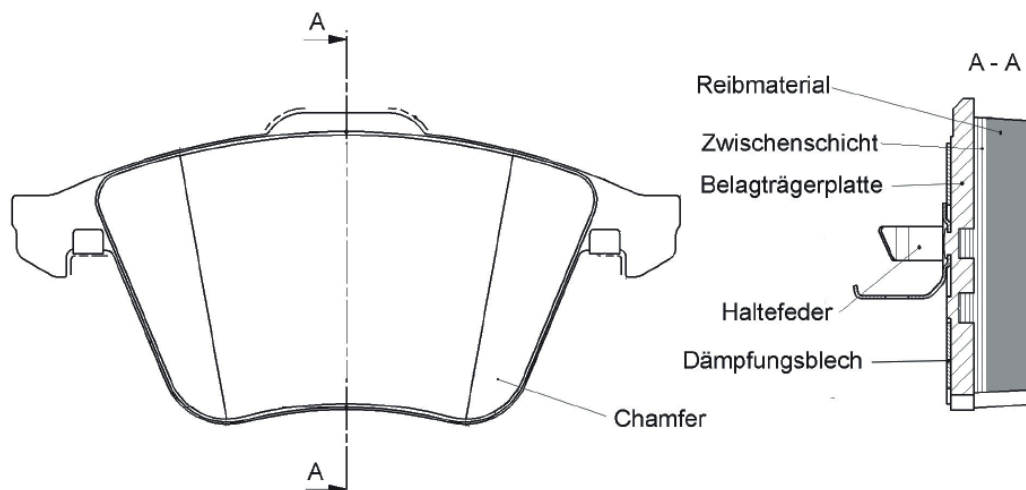


Bild 2.7: Aufbau eines Scheibenbremsbelag

Die Bremsbeläge bestehen aus einer stählernen Belagträgerplatte und dem eigentlichen Reibmaterial (siehe Bild 2.7). Als Verbindungsglied ist zwischen Trägerplatte und Reibmaterial eine Zwischenschicht eingefügt, der sog. Underlayer. Für die Verbindung der Zwischenschicht können im Belagträger (Senk-)Bohrungen angebracht werden, die mit dem Material der Zwischenschicht aufgefüllt die Scherfestigkeit erhöhen. Zwischen Kolben und Belagträgerplatte befindet sich meist noch ein Dämpfungsblech (Shim), das zur Geräuschkürzung eingesetzt wird. Schrägen (Chamfer) und Nuten in der Belagmasse dienen ebenfalls zur Reduzierung der Geräuschproblematik. Für die Produktion des Reibbelages werden grundsätzlich sechs Materialgruppen verwendet [81]:

1. Metalle in Faser- oder Pulverform: Stahl, Kupfer, Messing, Bronze
2. Füllstoffe: Koks, Baryt, Eisenoxid, Vermiculite
3. Abrasive Füllstoffe: Chromoxid, Aluminiumoxid, Siliziumcarbid
4. Faser: Aramid-, Glas-, Kohle- oder Mineralfaser
5. Schmierstoffe: Molybdänsulfid, Graphit, Zinksulfid
6. Organische Bestandteile (Bindemittel): Kunstharz oder Kautschuk

Je nach Anforderung an den Bremsbelag wird eine unterschiedlich proportionierte Mischung dieser Komponenten bei der Herstellung unter hohen Temperaturen auf den Belagträger gepresst.

E) Bremsregelsysteme

Heutige Fahrzeuge verfügen zur Unterstützung der aktiven Sicherheit und des Komforts über zahlreiche elektronische Regelsysteme (ABS, ASR, ESP, ACC, ...). Diese Systeme sind Teil der Betätigungseinheit der Bremsanlage oder beeinflussen diese. Da sie allerdings keinen wesentlichen Einfluss auf das Schwingungsverhalten haben, bleiben sie an dieser Stelle unbetrachtet.

2.2.2 Physikalische Betrachtung des Bremsvorgangs

Bei der Abbremsung eines Fahrzeuges wird kinetische Energie in Wärmeenergie umgewandelt. Während der Bremszeit t_B wird das Fahrzeug von der Anfangsgeschwindigkeit v_A auf die Endgeschwindigkeit v_E verzögert. Somit ergibt sich aus dem Energieerhaltungssatz [8]:

$$\Delta E_{kin} = \frac{1}{2} \cdot m_{Fzg} \cdot (v_A^2 - v_E^2) \quad (2.5)$$

Die mittlere Verzögerung Z (Abbremsung) des Fahrzeuges ergibt sich zu:

$$Z = \frac{v_A - v_E}{t_B} \quad (2.6)$$

Diese Größe wird in der Einheit $[m/s^2]$ oder in ihrem prozentualen Anteil zur Erdbeschleunigung g angegeben.

Daraus leitet sich die Bremskraft für die Abbremsung des Gesamtfahrzeuges ab:

$$F_{B_Fzg} = Z \cdot m_{Fzg} \quad (2.7)$$

Die Achslasten eines waagrecht stehenden Fahrzeuges mit dem Radstand l ergeben sich im Verhältnis der Abstände von Vorder- l_v und Hinterachse l_h zum Schwerpunkt (SP) des Fahrzeuges.