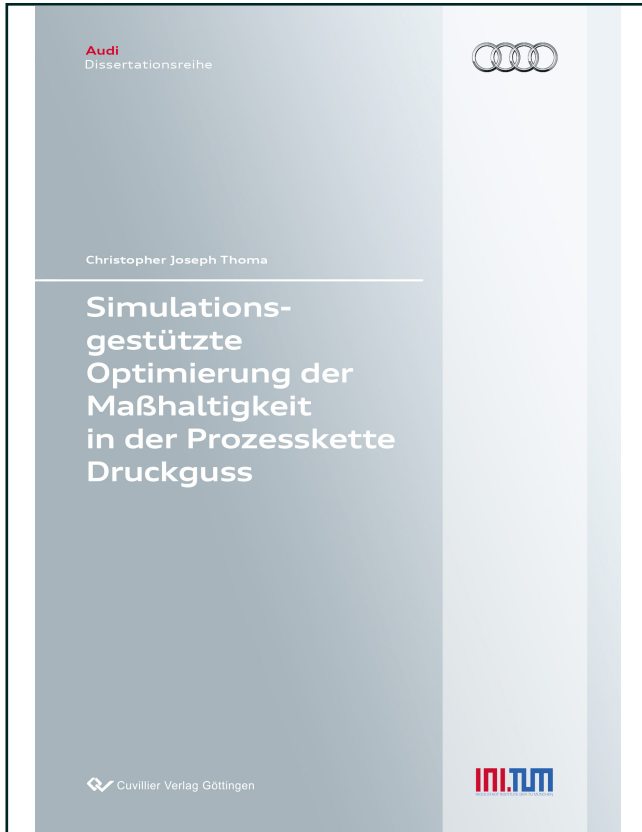




Christopher Joseph Thoma (Autor)

Simulationsgestützte Optimierung der Maßhaltigkeit in der Prozesskette Druckguss



<https://cuvillier.de/de/shop/publications/6988>

Copyright:

Cuvillier Verlag, Inhaberin Annette Jentsch-Cuvillier, Nonnenstieg 8, 37075 Göttingen,
Germany

Telefon: +49 (0)551 54724-0, E-Mail: info@cuvillier.de, Website: <https://cuvillier.de>



1 Einleitung

Der Automobilbau sieht sich im 21. Jahrhundert der Herausforderung gegenüber gestellt, die Emissionen der Fahrzeuge stetig zu minimieren [LIEN12]. Bereits im Jahr 1997 formulierte die Europäische Union das Ziel, die CO_2 -Emissionen innerhalb der EU im Vergleich zum Stand von 1990 bis 2020 um 20 % zu reduzieren [EURO09]. Diese Anforderungen wurden bereits 2009 in Form einer EU-Verordnung fixiert, da der PKW-Verkehr mit einem Anteil von 12 % einen beträchtlichen Beitrag zu den Gesamtemissionen leistet [BUND09]. Die Automobilindustrie ist hierdurch verpflichtet, die durchschnittlichen Kohlenstoffdioxidemissionen der neu zugelassenen Fahrzeuge jedes Herstellers bis zum Jahr 2020 auf $95 \frac{g}{km}$ zu senken. Bei Nichteinhaltung wurden erstmalig explizite Strafzahlungen für die Hersteller gesetzlich fixiert. Die Senkung des Kraftstoffverbrauchs liegt somit im wirtschaftlichen und finanziellen Fokus der Automobilindustrie. Zur Senkung des Flottenverbrauchs sollen unter Anderem alternative Antriebe [STAD13] und die Elektromobilität dienen [MILL14]. Seitens der Bundesregierung werden bis zum Jahr 2020 eine Million und bis zum Jahr 2030 über sechs Millionen Elektrofahrzeuge auf deutschen Straßen angestrebt [BUND11].

Zukunftsweisende Fahrzeugkonzepte, die diesen Anforderungen hinsichtlich CO_2 -Einsparung und E-Mobilität gerecht werden, erfordern in der Fahrzeugarchitektur konsequenten Leichtbau [ELEN11a]. Direkt mit dem Leichtbaugedanken untrennbar verbunden ist eine immer stärkere Funktionsintegration bei Karosseriebauteilen, die sowohl die Anzahl an Bauteilen als auch an Fügepunkten in der Karosserie minimiert [ELEN11b]. Durch diese Initialzündung des Leichtbaus in der Karosserie wird ein Downsizing der Motorkomponenten und des Antriebsstranges ermöglicht, was wiederum positive Sekundäreffekte auf weitere Komponenten wie Tank, Bremsen und Fahrwerk nach sich zieht [ELEN12]. Da eine Reduzierung der Gesamtfahrzeugmasse um $100 kg$ die CO_2 -Emissionen um bis zu $11 \frac{g}{km}$ [ESPI06] minimiert, gilt es initial das Karosseriegewicht unter Beibehaltung von Funktion, Steifigkeit und Crash-Eigenschaften zu verringern. Hierzu finden heutzutage neuentwickelte Werkstoffe wie höchstfeste Mehrphasenstähle oder kohlefaserverstärkte Kunststoffe ebenso Verwendung [GOED05], wie auch Magnesium [LUOO00] und Aluminium als Strukturbauteilwerkstoff [ELEN11b].

In diesem Zusammenhang wird insbesondere das Fertigungsverfahren Druckgießen den Anforderungen an Bauteile der Fahrzeugstruktur gerecht, setzt jedoch zugleich die exakte Beherrschung der kompletten Prozesskette Druckguss voraus [BRUN97]. In der Großserie verspricht dieses Verfahren durch die Verwendung von Dauerformen mit Standzeiten bis zu 120.000 Bauteilen geringe Produktionskosten bei gleichzeitig sehr



kurzen Taktzeiten [BRUN91]. Das Leichtbaukonzept des Audi Spaceframe®[®], wie es in Abbildung 1.1 anhand der Karosserie des Audi A8 dargestellt ist, weist einen intensiven Einsatz dieses Fertigungsverfahrens auf. Dieses Konzept stützt sich auf eine hochfeste Rahmenstruktur aus Aluminiumbauteilen aus verschiedenen Fertigungstechniken. Neben stranggepressten Profilen und Blechen finden vor Allem an den Verbindungsknoten dünnwandige Druckgussbauteile aus verschiedenen Legierungssystemen Anwendung [KAIS98]. Gerade an diesen Verbindungsknoten können die Vorteile des Druckgießverfahrens hinsichtlich geometrischer Flexibilität in der Bauteilgestaltung als auch werkstofftechnischer Flexibilität hinsichtlich der notwendigen Festigkeit und Duktilität optimal ausgenutzt werden [LUMML06]. Während im Vorderwagen sowohl im Bereich der A-Säule als auch bei den Gehänge- und Federbeinaufnahmen (Abb. 1.1 b) wegen der hohen Crash-Anforderungen wärmebehandelte Legierungen verwendet werden, wird beispielsweise das Verbindungsteil Schweller-Längsträger (Abb. 1.1 a) im Hinterwagen in einer naturduktilen Legierung realisiert [LAKE11], die keiner Wärmebehandlung bedarf und bereits im gegossenen Zustand die geforderten mechanischen Eigenschaften hinsichtlich Duktilität im Hinterwagen erfüllt [HIEL98]. Die beiden gekennzeichneten Bauteile aus Vorder- und Hinterwagen sollen fortan als Demonstratorbauteile dienen.

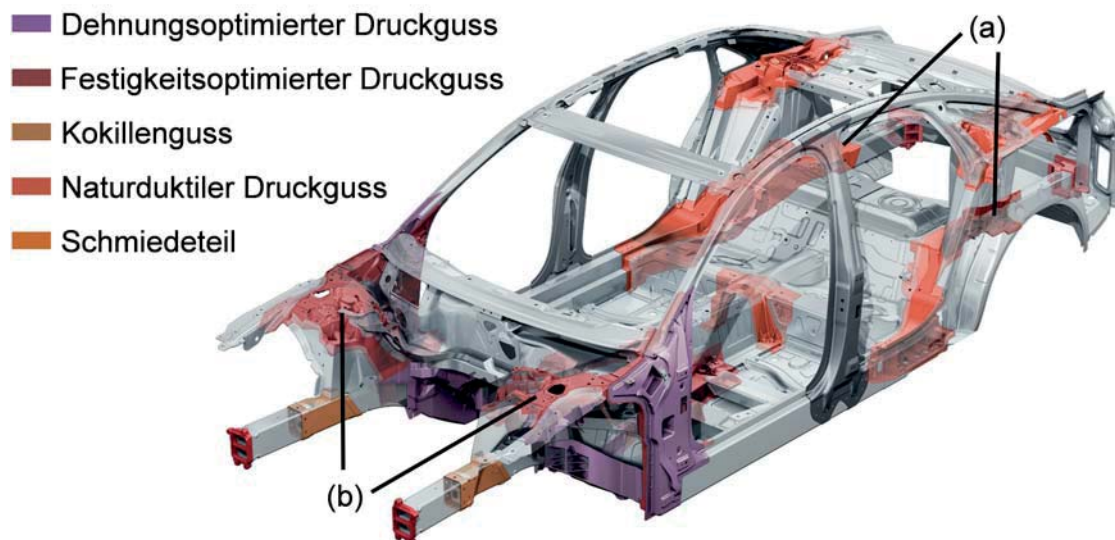


Abbildung 1.1: Karosserie des Audi A8 als gussintensives Fahrzeugkonzept mit den betrachteten Demonstratorbauteilen des Verbindungsteils Schweller-Längsträger (a) und der Federbeinaufnahme (b), nach [LAKE11]



2 Problemstellung

Die Herstellung komplexer Strukturbauteile im Aluminium Druckguss stellt aktuell noch produktionstechnische Herausforderungen sowohl hinsichtlich Prozessführung als auch hinsichtlich Bauteileigenschaften dar [GARCO5]. Der Fokus in der Prozessoptimierung liegt momentan in der Temperierung der verwendeten Dauerformen mittels spezieller Kühl- und Sprühstrategien [HEID13b], die in direkten Zusammenhang mit der Standzeit und Lebensdauer dieser Formen stehen [HEID13a]. Seitens der Bauteilqualität werden stets höhere Anforderungen an die mechanischen Eigenschaften und die Maßhaltigkeit bei gleichzeitiger Reduzierung der Wandstärken und damit einhergehend des Bauteilgewichts gestellt. Der wirtschaftliche Einsatz von Druckguss in der Fahrzeugstruktur setzt aufgrund der Funktionsintegration immer größere Abmessungen der Druckgussbauteile voraus [FEHL10].

Gerade im Hinblick auf die Maßhaltigkeit ist die Wirtschaftlichkeit dieses Fertigungsverfahrens bei Gussteilen mit großen Dimensionen durch die prozessbedingten Verformungen entlang der gesamten Prozesskette Druckguss gefährdet [VERB08]. Seitens der Fahrzeugkarosserie werden stets kleinere Toleranzen von allen Einzelbauteile gefordert, um enge Spaltmaße und eine exakte Karosseriefertigung zu ermöglichen. Bedingt durch die großen Abmessungen der Strukturbauteile im Druckguss führen bereits kleine Deformationen durch die langen Hebelwege zu großen Maßabweichungen. Bei Strukturbauteilen mit einer Länge von bis zu $1,5\text{ m}$ treten ohne Prozessoptimierung Verzüge im Bereich mehrerer Millimeter auf [KARS11c]. Die geforderte Toleranz an diese Bauteile seitens der Fahrzeugkarosserie liegt jedoch im Bereich von $0,7\text{ mm}$.

Insbesondere naturduktile Bauteile aus dem Hinterwagen, wie beispielsweise das Verbindungsteil Schweller-Längsträger in Abbildung 1.1, weisen eine derart starke Verrippung und damit verbunden eine so hohe Steifigkeit auf, dass ein Richtvorgang zur Korrektur der Maßabweichungen nicht ohne Beschädigung des Bauteils durchgeführt werden kann. Zu hohe Maßabweichungen führen hierbei folglich zu erhöhten Ausschuss, da diese Gussteile in der Fahrzeugkarosserie nicht verbaut werden können.

Bei wärmebehandelten Bauteilen, wie beispielsweise dem in Abbildung 1.1 dargestellten Federbeintopf im Vorderwagen, ist aufgrund der höheren Duktilität des Werkstoffs und der Geometrie ein Richtvorgang an den rippenfreien Fügebereichen möglich. Dieser Prozessschritt nach der Wärmebehandlung ist jedoch mit einem enormen Zeit- und händischen Arbeitsaufwand verbunden, was sich wiederum negativ auf die Wirtschaftlichkeit des Fertigungsverfahrens auswirkt.

Sowohl die Absicherung der Herstellbarkeit von dünnwandigen Strukturbauteilen im Druckguss als auch die Prozessoptimierung im Hinblick auf die Maßhaltigkeit setzen



folglich einen intensiven und frühzeitigen Einsatz von Simulationsmethoden voraus. Die simulationsgestützte Abbildung der Prozesskette ist jedoch nur in Ansätzen mittels Insellösungen vorhanden. Simulationsmethoden zur Vorhersage des Verzugs aus dem Druckgießprozess sind bislang nicht für dünnwandige Strukturbauteile mit großen Abmessungen validiert [FEHL10]. Weiterhin sind zur Prognose der Verformungen aus dem Wärmebehandlungsprozess werkstofftechnische Untersuchungen der Verzugsmechanismen notwendig.



3 Stand der Wissenschaft und Technik

Im folgenden Kapitel wird der aktuelle Stand der Wissenschaft und Technik zu den Themen Druckguss und Wärmebehandlung von Aluminium Strukturbauteilen sowie der Simulation dieser Prozessschritte im Hinblick auf die Maßhaltigkeit und deren Optimierung aufgearbeitet.

Bei dünnwandigen Druckgussbauteilen für die Fahrzeugstruktur lässt sich der Herstellungsprozess in die drei Sub-Prozessketten des Druckgießens, Wärmebehandelns und Fertigstellens, wie in Abbildung 3.1 dargestellt, unterteilen [KREK52]: Im Druckgießprozess wird die Aluminiumlegierung aufgeschmolzen und in der Druckgussmaschine vergossen. Beim Entgratprozess werden die lediglich für die Formfüllung notwendigen Gieß- und Überlaufsysteme vom eigentlichen Bauteil mit Hilfe eines Schneidwerkzeugs entfernt [BUEH14]. Während bei naturduktilen Bauteilen direkt darauf der Fertigstellungsprozess folgt, erfahren die crashrelevanten Bauteile, die hauptsächlich im Bereich des Vorderwagens eingesetzt werden, einen Wärmebehandlungsprozess [LAKE11]. Dieser setzt sich aus einem Lösungsglüh-, Abschreck- und Warmauslagerungsprozess zusammen, was nach DIN EN 515 einer T6-Wärmebehandlung entspricht [DEUT93].

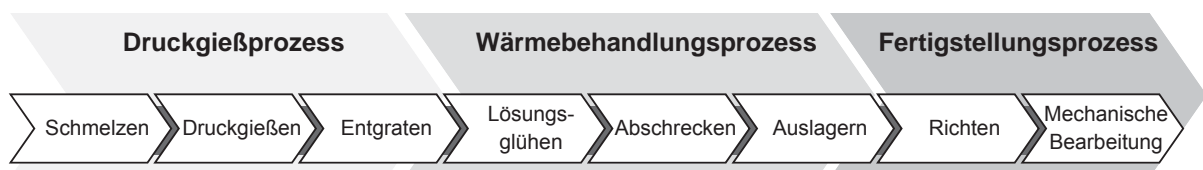


Abbildung 3.1: Einteilung der Prozesskette Druckgießen in die einzelnen Sub-Prozessketten und Arbeitsschritte für dünnwandige Strukturbauteile mit Wärmebehandlung

3.1 Druckgießprozess

3.1.1 Allgemeine Einordnung des Prozesses

„Beim Druckgießverfahren wird das flüssige Metall unter hohem Druck und mit großer Strömungsgeschwindigkeit in den Formhohlraum der Druckgießform gegossen.“ [NOGO11]

Die bei diesem Fertigungsverfahren verwendeten Prozessparameter für Druck und Geschwindigkeit der Schmelze ermöglichen sehr dünnwandige und zugleich komplexe



Bauteilgeometrien [NOGO11]. Nach DIN 8580 wird das Verfahren dem Urformen aus dem flüssigen Zustand und im Speziellen dem Gießen mit Anwendung von Druck in Dauerformen ohne Verwendung von Modellen zugeordnet (vgl. Abb. 3.2).

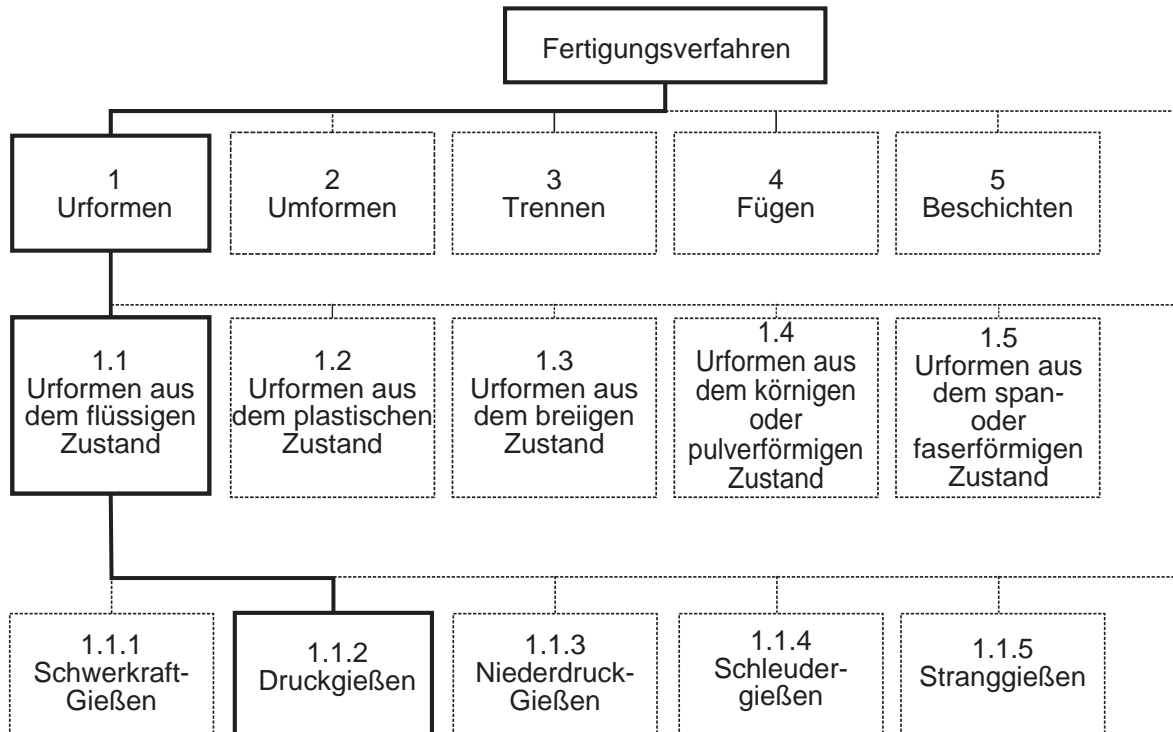


Abbildung 3.2: Einteilung der Fertigungsverfahren gemäß DIN 8580, nach [DEUT03]

3.1.2 Prinzipieller Aufbau von Druckgießmaschinen und -werkzeugen

Abbildung 3.3 zeigt den prinzipiellen Aufbau einer Druckgießmaschine nach DIN 24480, die sich aus den zwei Hauptbestandteilen der Gießeinheit (1) und der Formschließeinheit (2) zusammensetzt [DEUT74]. Die Gießeinheit umfasst den Gießantrieb (3) und die Gießgarnitur (4), die Formschließeinheit besteht aus der festen Aufspannplatte (5), den Säulen (6), der beweglichen Aufspannplatte (7), der Auswerfeinheit (8) und der Schließeinrichtung (9) [BRUN91].

Klassifiziert werden Druckgießmaschinen zum Einen nach den verschiedenen Druckgießverfahren und zum Anderen nach der maximalen Zuhaltkraft der Schließeinheit. Diese Kraft ist nötig, um die beiden Formhälften aufeinander zu pressen und dem hohen Gießdruck im flüssigen Aluminium entgegen zu wirken. Die Bauteilgröße beeinflusst somit über die Sprengfläche unmittelbar die dafür notwendige Maschinengröße. Gerade für dünnwandige, flächige Bauteile mit hohen Aspektverhältnissen, wie sie be-

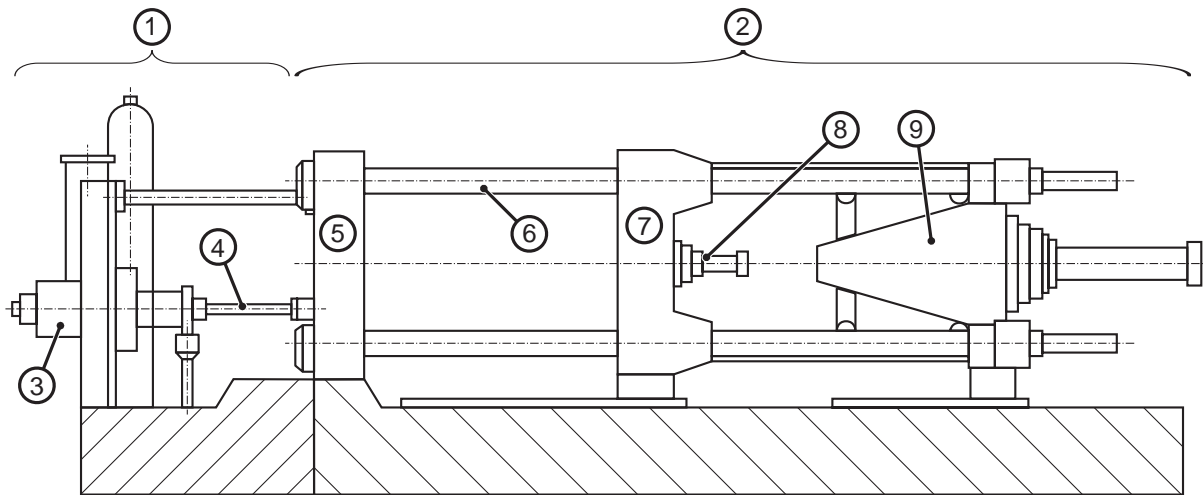


Abbildung 3.3: Skizze des prinzipiellen Aufbaus einer Druckgießmaschine laut DIN 24480; die Gießeinheit (1) besteht aus dem Gießantrieb (3) und der Gießgarnitur (4); die Formschließeinheit (2) umfasst die feste Aufspannplatte (5), die Säulen (6), die bewegliche Aufspannplatte (7), die Auswerfereinheit (8) und die Schließeinrichtung (9); nach [BRUN91]

sonders in der Fahrzeugstruktur vorkommen, sind deshalb Maschinengrößen bis zu einer maximalen Schließkraft von 45000 kN notwendig [VERB08].

Da es sich beim Druckgießen um ein Gießverfahren ohne Modell handelt, finden Dauerformen aus Warmarbeitsstahl wie beispielsweise aus der Klasse 1.2343 nach DIN EN ISO 4957 Verwendung [DEUT01]. Aufgrund des wesentlichen Einfluss der Standzeit der Druckgussform auf die Wirtschaftlichkeit des Fertigungsverfahrens [HEID13a] werden die verwendeten Warmarbeitsstähle speziellen Umschmelz- und Wärmebehandlungsprozessen unterzogen, um die Wärmeleitfähigkeit [HAMA12], Zähigkeit [SILL07] und Härte des Werkstoffs zu steigern [SCHR12]. Typischerweise bestehen diese Formen aus zwei Hälften, die auf der festen bzw. beweglichen Aufspannplatte der Druckgießmaschine befestigt werden. Man unterscheidet hierbei analog der Aufspannplatten zwischen fester und beweglicher Formhälfte.

Abbildung 3.4 zeigt beispielhaft die beiden Formhälften der festen (1) und beweglichen (2) Seite eines Druckgießwerkzeugs zusammen mit der Gießkammer (3) und der zugehörigen Gießtraube bestehend aus Pressrest (4), Angusssystem (5), Bauteil (6) und Überlaufsystem (7). Die beiden Formhälften bilden im aufeinander gefahrenen Zustand eine Kavität aus, die der Gießtraube entspricht und in die die flüssige Schmelze geschossen wird. Der Gießlauf dient hierbei dazu, die Schmelze gleichmäßig zum Bauteil hinzuführen, um eine zeitgleiche und homogene Füllung des Bauteils zu gewährleisten [SULA97]. Durch Verwirbelungen und Vorerstarrungen verunreinigte Schmelze wird im

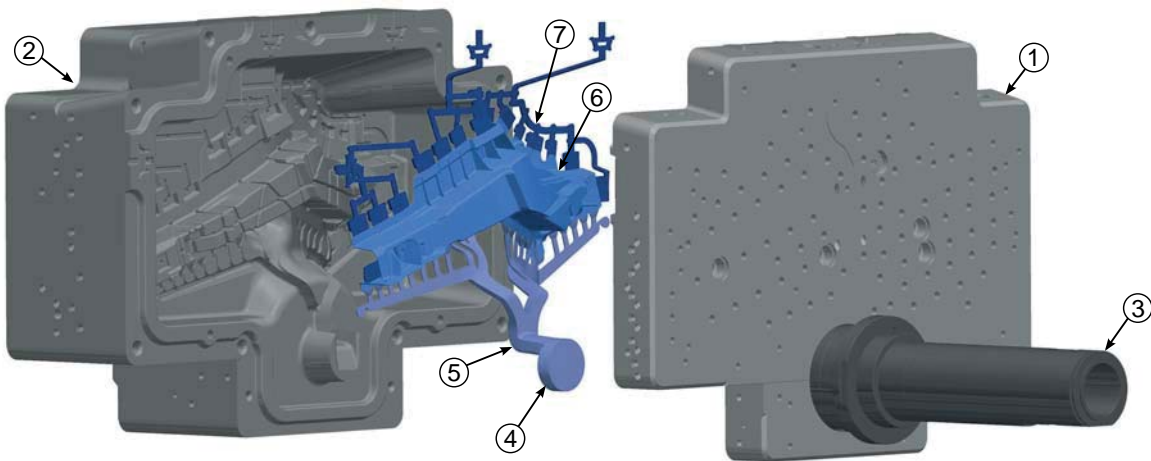


Abbildung 3.4: Feste (1) und bewegliche (2) Formhälfte eines Druckgießwerkzeugs zusammen mit der Gießkammer (3) und der zugehörigen Gießtraube bestehend aus Pressrest (4), Angussystem (5), Bauteil (6) und Überlaufsystem (7)

Laufe der Formfüllung durch die Kavität des Bauteils in das Überlaufsystem gespült [VERR06].

3.1.3 Wesentliche Druckgießverfahren

Je nach Anordnung der Gießgarnitur im Bezug zur Druckgießform und der Art und Weise der Befüllung der Gießkammer mit Schmelze unterscheidet man zwischen Warmkammer- und Kaltkammerverfahren [LIND00]. Während das Warmkammerverfahren nach aktuellem Stand der Technik hauptsächlich für Zink- und Magnesiumlegierungen Anwendung findet, wird im Aluminiumdruckguss das Kaltkammerverfahren bevorzugt [NOGO11]. Da flüssiges Aluminium eine hohe Affinität dem Eisen im Werkstoff der Gießkammer gegenüber aufweist, ist ein Vergießen von Aluminium im Warmkammerverfahren, bei dem die Schmelze in ständigem Kontakt mit der Gießkammer steht, nicht möglich [HASS07]. Im Kaltkammerverfahren wird die Schmelze in einem von der Maschine unabhängigen Ofen warmgehalten und erst kurz vor dem Abguss in die Gießkammer dosiert [VERB08]. Abbildung 3.5 zeigt den schematischen Aufbau einer Kaltkammer-Druckgießmaschine vor und nach erfolgtem Gießvorgang.

Der Druckgießprozess von dünnwandigen Strukturbauteilen gliedert sich, wie in Abbildung 3.6 dargestellt, in folgende einzelne Prozessschritte: Nach der Dosierung der Schmelze in die Gießkammer wird diese durch die Bewegung des Gießkolbens in den

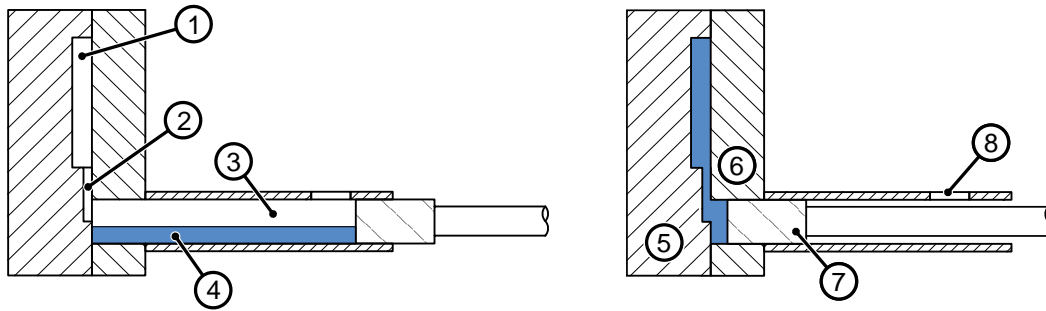


Abbildung 3.5: Schema einer Kaltkammer-Druckgießmaschine vor (links) und nach (rechts) dem Gießvorgang mit Formhohlraum (1), Angussystem (2), Gießkammer (3), flüssiger Schmelze (4), beweglicher (5) und fester (6) Formhälfte, Gießkolben (7) und Einfüllöffnung der Gießkammer (8), nach [NOGO11]

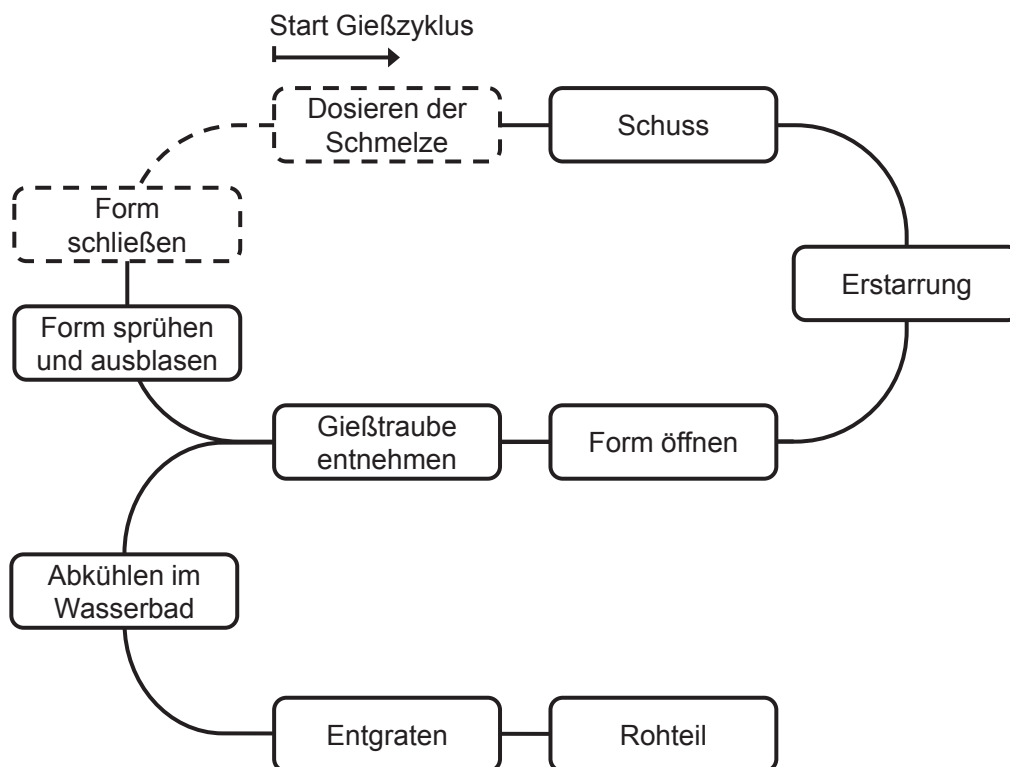


Abbildung 3.6: Prozessschritte eines Zyklus des Druckgießverfahrens



Formhohlraum geschossen und erstarrt in der Form. Die beiden Formhälften werden geöffnet, sobald die Aluminiumlegierung vollständig erstarrt ist. Die gesamte Gießtraube (s. Abb. 3.4) bestehend aus Angussystem, Bauteil und Überlaufsystem wird manuell oder mittels Roboter entnommen und in einem Wasserbad weiter abgekühlt. Dies ist notwendig, um beim Entgratprozess das Anguss- und Überlaufsystem ohne Anhaftungen an den Schneidmessern vom Bauteil abtrennen zu können. Währenddessen werden die beiden Formhälften mit einer Emulsion aus Trennmittel und Wasser besprüht, um die Oberfläche der Form abzukühlen und einen Trennstofffilm aufzutragen, der ein Herauslösen des Eisens aus dem Formwerkstoff durch die Aluminiumschmelze verhindert [CHEN98]. Anschließend wird die Form mittels Druckluft ausgeblasen, um die Restfeuchtigkeit des Sprühprozesses aus der Form zu entfernen. Nach dem Schließen der beiden Formhälften beginnt der Druckgießzyklus erneut.

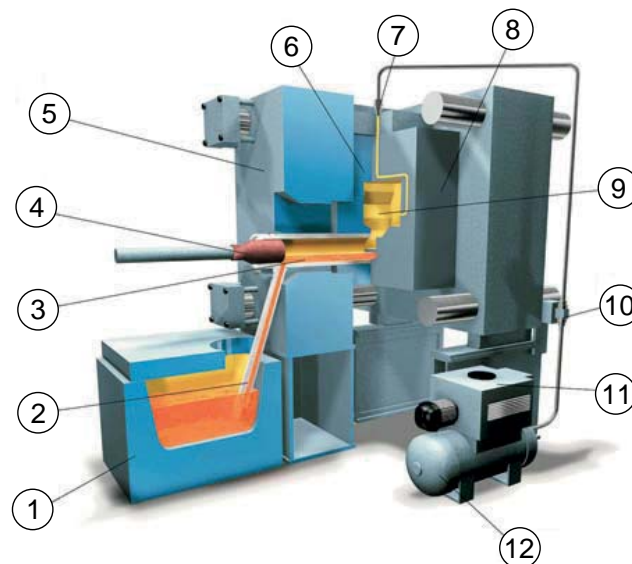


Abbildung 3.7: Kaltkammerdruckgießmaschine nach Vacural®-Verfahren mit Warmhalteofen (1), Saugrohr (2), Gießkammer (3), Gießkolben (4), feste Platte (5) und Formhälfte (6), Vakuumventil (7), bewegliche Formhälfte (8), Angussystem (9), Ventil (10), Vakuumpumpe (11) und Vakuumentank (12), nach [OSKA14]

Eine Erweiterung des Kaltkammerdruckgießverfahrens zur Steigerung der Bauteilqualität ist die Evakuierung des Formhohlraums vor dem Schuss [KAYE82]. Nach Feikus ist die Anwendung dieser Vakuumtechnologien eine der wichtigsten Voraussetzungen, um wärmebehandelbare Druckgussbauteile herzustellen. Großen Einfluss auf die erreichbaren mechanischen Eigenschaften zeigt vor Allem die Höhe des Unterdrucks bzw. die Menge verbleibender Restgase in der Kavität vor dem Schuss [FEIK07]. Weiterhin ist nach Tsushima et al. der Einsatz von Unterdruck unabdingbar für die Herstel-