



Martin Keller (Autor)

## Weiterentwicklung einer Durchlauf - Epitaxieanlage und Implementierung einer turbulenten Gasführung



<https://cuvillier.de/de/shop/publications/7001>

Copyright:  
Cuvillier Verlag, Inhaberin Annette Jentsch-Cuvillier, Nonnenstieg 8, 37075 Göttingen,  
Germany  
Telefon: +49 (0)551 54724-0, E-Mail: [info@cuvillier.de](mailto:info@cuvillier.de), Website: <https://cuvillier.de>



# 1 Einleitung

## 1.1 Motivation

Der weltweite Energiebedarf stieg in den Jahren 2000 bis 2010 trotz der Weltwirtschaftskrise jährlich um 2,8% und wurde im Jahr 2010 zu 81% durch fossile Energieträger gedeckt [BPB 2011]. Der Verbrauch von Energie kann durch Fortschritte in der Effizienz zwar reduziert werden, doch zu einem großen Teil ist er notwendig um den Lebensstil der Industrienationen aufrechtzuerhalten. Es ist jedoch anzunehmen, dass die Fortschritte in der Energieeffizienz durch weiter ansteigenden Konsum und dem wirtschaftlichen Aufstieg der Schwellenländer überkompensiert werden.

Gleichzeitig zum immer weiter steigenden Energiebedarf, wird die Versorgung mit fossilen Energieträgern immer aufwendiger. Neue, früher unrentable Methoden wie Fracking oder der Abbau von Ölsanden, veröden große Landstriche und belasten große Mengen an Grundwasser. Des Weiteren stoßen alle fossilen Energieträger CO<sub>2</sub> aus und tragen damit wesentlich zur Erderwärmung und deren negativen Folgen für die gesamte Menschheit bei. Die Kernenergie als CO<sub>2</sub> arme Alternative scheint, abgesehen von der Endlagerproblematik und des Risikos einer unkontrollierbaren Kettenreaktion, allein aufgrund der immensen Kosten nicht in der Lage zu sein die Lücke zu füllen [Zeit 2013].

Erneuerbare Energiequellen (EE) bieten sich daher als einzige Lösung an, welche gleichzeitig dem steigenden Energiebedarf und der Klimaproblematik gerecht werden können. Auf Grundlage dieser Überlegung wurde in Deutschland im Jahr 2000 das „Erneuerbare Energien Gesetz“ (EEG) verabschiedet, wodurch der Anteil an erneuerbaren Energien am Stromverbrauch in Deutschland stark gesteigert werden konnte, siehe folgende Abbildung.

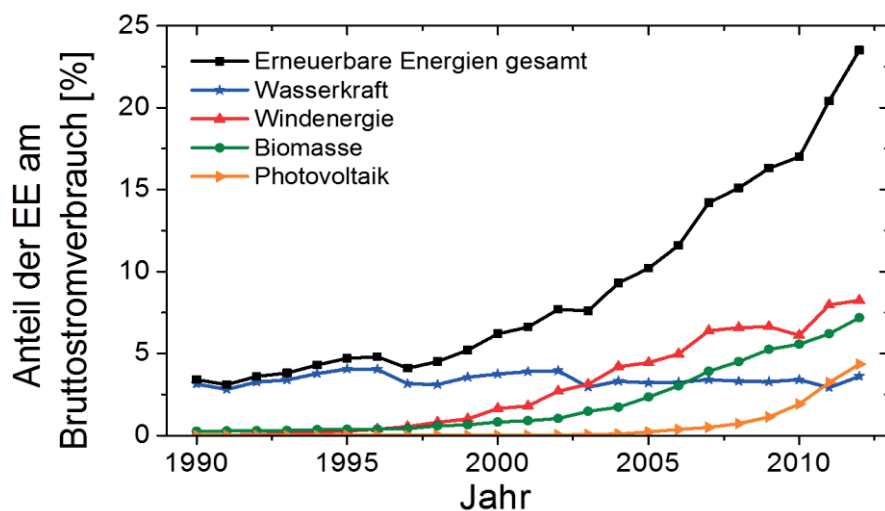


Abb. 1.1: Anteil der erneuerbaren Energien am Bruttostromverbrauch in Deutschland [BMU 2013].



Der Anteil erneuerbarer Energieträger konnte zwischen 1990 und 2012 von 3,4% auf 23,5% gesteigert werden. Der dynamische Ausbau der Photovoltaik in den letzten Jahren zeigt das Potential dieser Technik, welches noch lange nicht ausgeschöpft ist. Die Photosynthese als Grundlage für die Energie aus Biomasse hat einen Wirkungsgrad von unter 1%, wohingegen aktuelle Solarmodule auf Basis von Siliziumwafern einen Wirkungsgrad von über 15% aufweisen. Würde man die gleiche Fläche welche zur Produktion von Biomasse benötigt wird mit Solarmodulen belegen, so hätte man eine theoretische Abdeckung aus Photovoltaikstrom von 108%. Laut [Jefferson 2005] strahlt die Sonne ca. 6000 mal mehr Energie auf die Erde als die Menschheit verbraucht, damit ist sie die mit Abstand größte nutzbare Energiequelle auf Erden.

## 1.2 Problemstellung

Da die Energieformen untereinander im Wettbewerb stehen bedarf es kostengünstiger Solarmodule um das große Potential der Solarenergie international in einem relevanten Umfang nutzen zu können. Laut [BSW 2013] betrug der durchschnittliche Endkundenpreis (inkl. MwSt.) für eine fertig installierte Aufdachanlage im zweiten Quartal 2013 2,0 €/kWp, was bei Südausrichtung und 20 Jahren Laufzeit zu einem kWh-Preis von ca. 0,11 € führt. Berücksichtigt man außerdem die Speicherproblematik, ist Solarstrom damit im Vergleich zu abgeschriebenen, fossilen oder nuklearen Kraftwerken nur durch Subventionen ökonomisch zu realisieren. Um unabhängig von Subventionen zu werden und damit Wachstum trotz wechselnder politischer Unterstützung zu generieren, sind weitere Kosteneinsparungen notwendig. Da der Rohstoff Silizium in der erforderlichen Reinheit zu 17.5% an den Gesamtkosten eines Solarmoduls beiträgt [Podewils and Herron 2012], sind materialsparende Zellkonzepte eine vielversprechende Möglichkeit die Kosten zu senken.

Beim Zuschnitt der Siliziumwafern geht ca. die Hälfte des teuren Materials verloren, weshalb Verfahren wünschenswert sind, welche ohne diesen Zuschnitt auskommen. Bei diesen „kerfless-PV“ genannten Konzepten, von denen zwei im Kapitel 2.1.2 und 2.1.3 vorgestellt werden, wird eine extrem dünne Saatschicht mittels Epitaxie zu einem Solarzellenbulk verdickt. Hierzu werden Hochdurchsatzanlagen benötigt, welche die Siliziumepitaxie kostengünstig umsetzen können. Aus diesem Grund wurde die ConCVD (Continuous CVD) entwickelt, die als erste CVD-Anlage für Siliziumepitaxie als Durchlaufanlage realisiert ist. In einem weiteren Schritt ist die ProConCVD (ProductionContinuousCVD) auf Grundlage der ConCVD aufgebaut worden, die mit einem 10fach höheren Durchsatz ein industrielles Niveau erreicht.



## 1.3 Aufbau der Arbeit

Nachdem die Arbeit in diesem Kapitel motiviert und erläutert wurde, folgt in Kapitel 2 ein Überblick über die Arbeiten am Fraunhofer ISE bezüglich des materialsparenden kristallinen Siliziums Dünnschichtkonzeptes (KSD<sup>1</sup>). Dieses Konzept wird auf drei unterschiedlichen Substraten verwirklicht. Danach werden die CVD Anlagen des Fraunhofer ISE vorgestellt, welche alle am ISE selbst entwickelt wurden und unterschiedliche Entwicklungsstufen auf dem Weg zur ProConCVD darstellen.

Die Grundlagen der Gasphasenabscheidung von Silizium unter Atmosphärendruck (APCVD) werden in Kapitel 3 erläutert. Des Weiteren werden die Theorien von Jackson und Mustafačhiev vorgestellt, welche angewandt werden, um verschiedene Abscheidebedingungen der ConCVD zu charakterisieren. Ziel hierbei ist eine Aussage, wie die Bedingungen in den einzelnen Kammern der ConCVD eingestellt werden müssen, um ein atomar glattes Wachstum zu erreichen.

Zu Beginn dieser Arbeit war die ConCVD nicht in der Lage, gleichzeitig einen sicheren Betrieb herzustellen und Abscheidebedingungen zu gewährleisten welche ein epitaktisches Wachstum ermöglichen. Im Kapitel 4 werden daher unterschiedliche Arbeiten vorgestellt, welche an der ConCVD durchgeführt wurden um die Abscheidebedingungen und die Stabilität der Anlage zu verbessern.

Eine entscheidende Weiterentwicklung war dabei der Umbau der zweiten Reaktionskammer (in Folge als Kammer 2 oder K2 bezeichnet), in der die Reaktionsgase nicht auf die Substratoberfläche gelangten und es deshalb zu keiner Abscheidung kam. Der somit erforderliche radikale Umbau, sollte die Eigenschaften der K2 entscheidend verbessern, indem eine turbulente Gasführung eingesetzt wird. Das Kapitel 5 beschreibt diesen Umbau der Kammer 2 von der Literaturrecherche über die theoretische Betrachtung der Kristallisationsgrundlagen und den Simulationen, bis hin zu den Abscheideergebnissen. Abschließend wird am Ende dieses Kapitels eine Zusammenfassung über die turbulente CVD gegeben.

Kapitel 6 befasst sich mit der Prozessoptimierung und speziellen Problemstellungen, welche sich bei der Epitaxie von Siliziumschichten in einer Durchlaufanlage ergeben. Die Randbedingungen einer kontinuierlichen CVD-Anlage stellen besondere Ansprüche dar, weshalb das Auffinden eines leistungsstarken Parametersatzes sehr aufwendig ist. So gibt es z.B. nicht nur ein Druckniveau wie in einer Batchanlage, sondern es müssen 60 Einzeldrücke geregelt werden, welche sich aufgrund der offenen Bauweise gegenseitig beeinflussen. Aufgrund der vielen Einzelparameter, wurde die Prozessoptimierung der beiden Kammern mithilfe der statistischen Versuchsplanung durchgeführt, deren Umsetzung einleitend vorgestellt wird. Aufgrund der offenen Bauweise und den verwendeten Materialien für den

---

<sup>1</sup> Die englische Abkürzung lautet CSiTF und steht für „crystalline silicon thin fim“.



Innenaufbau, gibt es in der ConCVD spezielle Herausforderungen, deren Bearbeitung im Anschluss erläutert wird. Es handelt sich dabei um die Dotierung von epitaktischen Schichten, kristallographische Effekte in einer Durchlaufanlage und die Optimierung von polykristallinen Saatschichten. Abschließend wird ein Überblick über die Solarzellenergebnisse gegeben, welche im Rahmen dieser Arbeit hergestellt wurden.



## 2 Kristalline Siliziumdünnschichtkonzepte am ISE

*Das Ziel aller materialsparenden Zellkonzepte ist es, den Verbrauch an hoch reinem Silizium (solar grade silicon) zu verringern. Um dabei nicht auf die hohen Wirkungsgrade von kristallinen Siliziumsolarzellen zu verzichten, wird am Fraunhofer ISE das Konzept der kristallinen Siliziumdünnschicht (KSD) entwickelt. Dies kann bei der Verwendung von Fremdsubstraten (z.B. Keramiken) als Trägermaterial ebenso umgesetzt werden, wie bei der effektiven Ausnutzung von monokristallinem Silizium (Transfertechnik). Eine näher liegende Möglichkeit ist die Nutzung von metallurgischem Silizium (mg-Si) oder gereinigtem mg-Si (umg-Si<sup>2</sup>) als Wafermaterial, worauf eine dünne Schicht aus reinem Silizium abschieden wird. Die Umsetzung dieses Konzeptes des epitaktischen Waferequivalents ist die Motivation zur Entwicklung der Epitaxieanlagen am Fraunhofer ISE, welche von den Laboranlagen (RTCVDs) über die ConCVD schließlich zur ProConCVD führt. Im Folgenden werden die drei wichtigsten KSD-Konzepte sowie die Entwicklung der Epitaxieanlagen am Fraunhofer ISE vorgestellt.*

### 2.1 Zellkonzepte

Das KSD-Konzept soll die Vorteile der kristallinen Siliziumsolarzelle mit den Vorteilen der Dünnschichttechnik verbinden. So soll mit wenig Siliziumverbrauch eine Solarzelle entstehen, die auf Grund des kristallinen Aufbaus einen ebenso hohen Wirkungsgrad hat wie eine kristalline Silizium-Standardsolarzelle. Grundlage dafür ist ein epitaktisches Wachstum mit Schichten hoher Qualität, was nur durch hohe Temperaturen erreicht werden kann, wodurch temperaturstabile Substrate erforderlich sind. Des Weiteren muss das Substrat eine kristalline Siliziumoberfläche besitzen um Schichtwachstum via Epitaxie<sup>3</sup> zu ermöglichen. Der Aufbau des Substrates ist daher im folgenden Überblick über die Si-Dünnschichtkonzepte des Fraunhofer ISE auch das Hauptunterscheidungsmerkmal.

#### 2.1.1 KSD auf Silizium (EpiWE)

Die KSD auf einem Siliziumwafer stellt die Grundform des Konzeptes dar, weshalb im Folgenden immer von dieser Variante die Rede ist, sofern nichts anders erwähnt wird. Dieses Konzept ist dem Standardprozess für Siliziumsolarzellen sehr nahe, was

---

<sup>2</sup> Engl. für „upgraded metallurgical silicon“

<sup>3</sup> Epitaxie ist zusammengesetzt aus den griechischen Wörtern ‚epi‘ und ‚taxis‘ was so viel wie „übereinander ordnen“ bedeutet. Als Epitaxie bezeichnet man ein Kristallwachstum auf einem Substrat, welches dabei als Kristallbasis dient. Auf diese Weise wird in der aufgetragenen Schicht die Kristallstruktur des Substrates übernommen.



durch die Bezeichnung epitaktisches Waferequivalent (EpiWE) ausgedrückt werden soll. Wie in folgender Abbildung dargestellt, wird bei diesem Konzept ein 200 - 300  $\mu\text{m}$  dicker mg- oder umg-Wafer als Trägersubstrat verwendet auf welchem dann eine 20 – 30  $\mu\text{m}$  dicke Schicht aus reinem Silizium abgeschieden wird. Mit diesem Aufbau verringert man den Einsatz von teurem Solarsilizium (sg-Si<sup>4</sup>) um über 90%, da außer dem sg-Wafer noch die Schnittabfälle (ca. 150  $\mu\text{m}$  pro Wafer) entfallen.

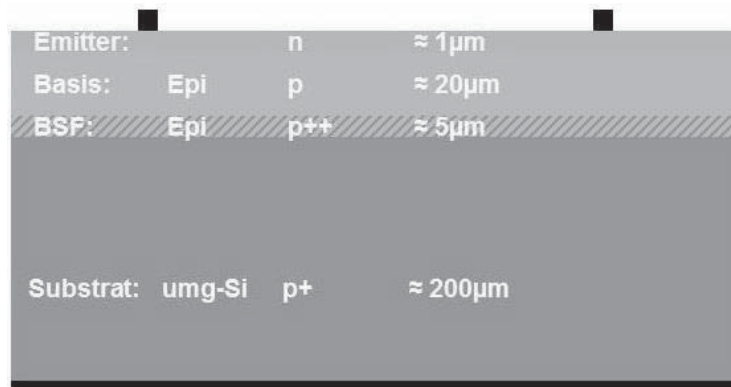


Abb. 2.1: Konzept des epitaktischen Waferequivalents (EpiWE).

Licht, welches in die Zelle fällt, wird ebenso wie bei einer gewöhnlichen Solarzelle absorbiert und in Elektron-Loch-Paare umgewandelt. Die Elektronen diffundieren in Richtung des Emitters an die Oberseite und können daher nicht an den vielen Störstellen des preisgünstigen Substrates rekombinieren. Die Löcher hingegen diffundieren durch das fehlerstellenreiche Substrat nach unten. Da dieses aber stark p+ dotiert ist, stellen die Löcher die Majoritätsladungsträger dar, weshalb kaum Elektronen zur Rekombination zur Verfügung stehen. Für die Löcher kommt es im p+ dotierten Substrat daher nicht vermehrt zur Rekombination. Gelangt das Licht allerdings bis in das Substrat und lässt dort Elektron-Loch-Paare entstehen, so rekombinieren die Elektronen dort mit hoher Wahrscheinlichkeit mit einem Loch. Es ist daher bei Dünnschichtzellen besonders wichtig die optischen Eigenschaften der Zelle zu verbessern, was durch eine Textur an der Oberfläche oder durch eine Reflexionsschicht zwischen Substrat und Schicht ermöglicht werden kann. Nähere Angaben dazu findet man z. B. unter [Drießen 2013].

Zudem sollte in dem Zellkonzept ein Back Surface Field (BSF) zwischen dem Substrat und der epitaktischen Schicht integriert sein. Ein BSF besitzt eine höhere Dotierung und somit ein höheres elektrisches Potential, wodurch Elektronen abgeschirmt werden. Es stellt somit eine Barriere dar, welche verhindert, dass Elektronen in den fehlerstellenreichen Bereich des porösen Siliziums gelangen.

<sup>4</sup> Englisch für „solar-grade-silicon“

Die erste Dünnschichtsolarzelle aus kristallinem Silizium wurde 1970 von Chu et al. hergestellt und erreichte laut [T.L. Chu 1979] einen Wirkungsgrad von 9,7%. KSD-Zellen können je nach Prozess aber auch deutlich höhere Wirkungsgrade erzielen, so gelang es [Faller and Hurre 1999] eine KSD-Zelle mit einem Wirkungsgrad von 17,6% herzustellen. Allerdings wurde diese Leistung erreicht, indem man eine 37  $\mu\text{m}$  dicke epitaktische Schicht auf ein cz-Substrat aufwuchs. Seit diesem Beweis der Leistungsfähigkeit von epitaktischen Solarzellen wird daran geforscht, mg- oder umg-Silizium als Substrat einsetzen zu können, was z.B. zu einem Wirkungsgrad von 13,6% [Hampel 2012] auf umg-Silizium führte am Fraunhofer ISE führte.

Das preisgünstige mg- oder umg-Silizium hat als Substrat den Nachteil, dass es bei den nötigen, hohen Abscheidetemperaturen zur Diffusion von Verunreinigungen aus dem Substrat in die epitaktische Schicht kommen kann. Neben der schlechteren Kristallqualität im Vergleich zu monokristallinem Substrat, ist diese Diffusion der zweite Grund für das deutlich schlechtere Ergebnis der EpiWE-Solarzelle auf umg-Basis. Für einen Wirkungsgrad auf gleichem Niveau wie bei einer Standardzelle ist daher entweder ein besser gereinigtes umg-Si nötig oder eine Diffusionsbarriere. Da die Reinigung von metallurgischem Silizium aufwendig ist, wurde das EpiWE Konzept wie folgt weiter entwickelt.

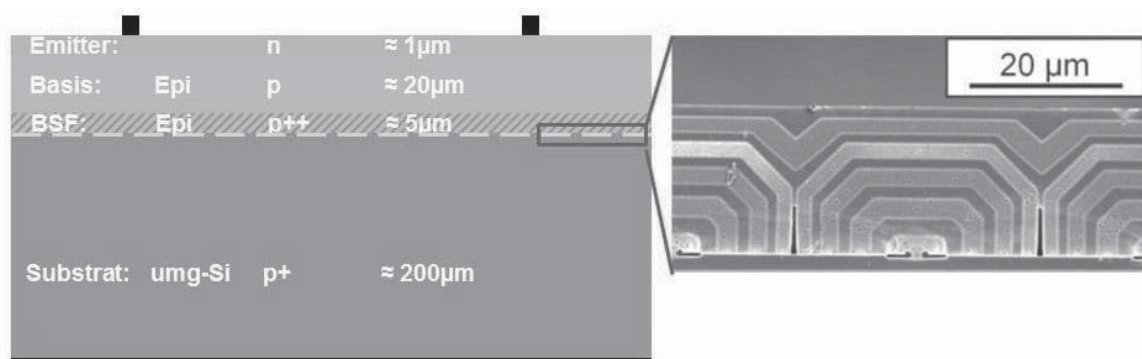


Abb. 2.2: links) KSD Konzept des epitaktischen lateralen Überwachens (ELO).  
rechts) REM-Bild einer geöffneten und überwachsenen SiO<sub>2</sub> Schicht.

Dieses Konzept, welches von [Drießen 2013] beschrieben wird, beinhaltet neben den schon bekannten Elementen eine SiO<sub>2</sub> Zwischenschicht, welche in regelmäßigen Abständen geöffnet wird. Durch die Zwischenschicht wird eine Diffusion vom Substrat in die epitaktische Schicht wirkungsvoll verhindert, außerdem wirkt das SiO<sub>2</sub> als Reflektor sodass weniger Licht im Substrat verlorenght. Die mit Photolithographie geöffneten Stellen dienen als Kristallisationsbasis, wobei sich ein laterales Wachstum auch über die geschlossenen Bereiche ergibt. Um diesen Effekt sichtbar zu machen wurde mit einer alternierenden Bor-Konzentration abgeschieden wodurch sich Wachstumsringe um die Öffnungen ergeben. Dieser Effekt gibt dem Konzept seinen Namen, „Epitaxial-Lateral-Overgrowth“ (ELO). Des Weiteren dienen





die geöffneten Stellen auch als elektrischer Leiter. Eine detaillierte Ausführung über dieses Konzept, welches am ISE einen Rekordwirkungsgrad von 14,1% erreicht hat, ist unter [Drießen 2013] zu finden.

### 2.1.2 KSD auf Fremdsubstrat (RexWE)

Die gedankliche Fortführung des ELO Konzeptes führt zu einer KSD-Solarzelle auf einem Fremdsubstrat. Bei einem solchen Konzept wird ein beliebiges Substrat komplett mit einer Diffusionsbarriere eingekapselt. Daher sind die Anforderungen an das Substrat bezüglich Reinheit äußerst gering, es muss lediglich kostengünstig, thermisch und mechanisch stabil sein. Auf dieses eingekapselte Substrat wird die sog. Keimschicht aufgetragen, welche sich aufgrund ihrer polykristallinen Ausprägung nicht als Solarzellenbulk eignet. Aus diesem Grund wird die Keimschicht mit einem Zonenschmelzverfahren (ZMR) rekristallisiert, wodurch eine multikristalline Siliziumschicht entsteht [Kieliba 2006]. Dieser Rekristallisationsschritt gibt dem Konzept auch seinen Namen, rekristallisiertes-Wafer-Equivalent (RexWE). Die multi-Si Schicht kann nun als Kristallisationsgrundlage dienen und wie unter 2.1.1 beschrieben, epitaktisch verdickt werden um einen Solarzellenbulk zu schaffen. Die folgende Abbildung zeigt das RexWE-Konzept.



Abb. 2.3: KSD Konzept auf einem Fremdsubstrat (RexWE).

Als Trägermaterial bieten sich Keramiken an, da diese kostengünstig sind und die auftretenden mechanischen und thermischen Belastungen aushalten. Für den Stromtransport innerhalb der Zelle, müssen isolierende Keramiken dazu in regelmäßigen Abständen geöffnet werden. Des Weiteren muss das Trägermaterial eingekapselt werden, um die Diffusion von Verunreinigungen in den SZ-Bulk zu unterbinden. Als Einkapselungsmaterial kann z.B. SiC verwendet werden, welches mit Hilfe von Stickstoff leitfähig gemacht werden kann. Es kann somit neben den Funktionen als Diffusionsbarriere und Reflektor, auch noch die Funktion des

elektrischen Leiters übernehmen. Mit diesem Konzept konnte am ISE bereits ein Wirkungsgrad von 13,2% [Lindekugel 2012] erreicht werden.

### 2.1.3 KSD mittels Transfertechnik

Die bisher vorgestellten KSD-Konzepte müssten in einer industriellen Anwendung aus Kostengründen auf multikristallinen Siliziumwafern basieren, oder (wie unter 2.1.2) auf einer multikristallinen Zwischenschicht. In der Folge ist auch der epitaktisch aufgewachsene Solarzellenbulk multikristallin, was im Vergleich zu monokristallinem Siliziummaterial zu einem etwas niedrigeren Wirkungsgrad führt. Da die flächenbezogenen Kosten der Photovoltaik immer wichtiger werden, steigt der Druck zu höheren Wirkungsgraden, weshalb Konzepte mit hohem Potential entwickelt werden müssen. Ein Konzept mit hohem Wirkungsgradpotential und nur geringem Siliziumverbrauch ist die KSD auf einem „lift-off“ Substrat. Bei dieser Technik wird die Oberfläche eines monokristallinen Wafers elektrochemisch mit Flusssäure geätzt wodurch eine poröse Struktur entsteht. Durch Wasserstofftempern kann der obere Bereich dieser porösen Struktur reorganisiert und somit geschlossen werden, was gleichzeitig die Hohlräume im unteren Bereich vergrößert. Auf diese Weise entsteht eine geschlossene, epitaxiefähige, monokristalline Si-Oberfläche mit einem darunter befindlichen Hohlraum. Die folgende Abbildung zeigt links einen solchen Siliziumwafer welcher in der ConCVD rekristallisiert und epitaktisch verdickt wurde. Des Weiteren ist in der rechten Abbildung das dazugehörige Solarzellenkonzept zu sehen, welches u.a. von Solexel [Kapur 2013], IMEC [Bearda 2013] und dem ISFH [R. Brendel 2013] verwirklicht wurde.

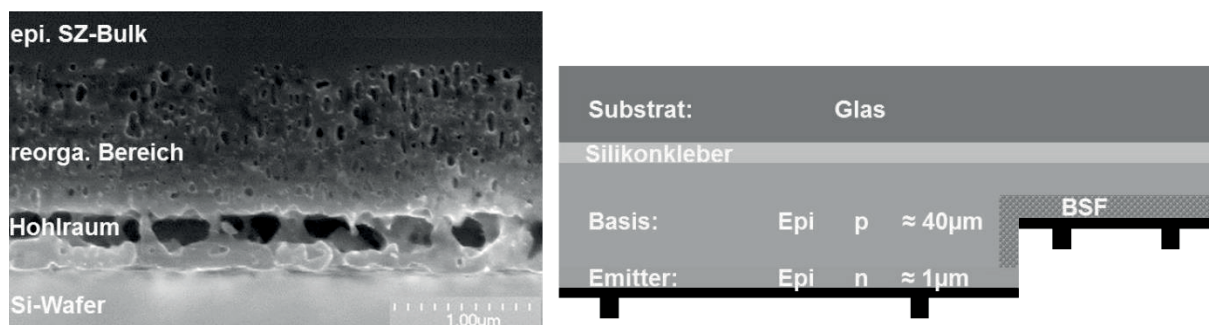


Abb. 2.4: links) reorganisierter und epitaktisch verdickter Wafer aus der ConCVD. rechts) KSD Konzept auf Basis der Transfertechnik.

Man erkennt in der REM-Aufnahme den porösen Hohlraum oberhalb des Siliziumwafers. Darüber befindet sich die reorganisierte, leicht poröse Schicht, welche sich nach oben schließt und schließlich in die geschlossene Epitaxieschicht übergeht. Die Epi-Schicht ist somit nahezu vollständig vom restlichen Substrat getrennt und kann daher abgelöst werden, wodurch das Substrat für die nächste



Abscheidung wiederverwendet werden kann. Die abgelöste Epi-Schicht wird anschließend mit einem Silikonkleber zur mechanischen Stabilisierung auf eine Glasplatte geklebt und rückseitig kontaktiert, wodurch Abschattungsverluste vermieden werden. Dieses Solarzellenkonzept erreichte laut [Kapur 2013] mit einem 40 µm dicken Bulk auf einer Fläche von 243 cm<sup>2</sup> einen Wirkungsgrad von 20,4%.

## 2.2 Reaktoren

Die Entwicklung der CVD-Reaktoren am Fraunhofer ISE ist geprägt von der Idee eine kostengünstige CVD-Durchlaufanlage zu entwickeln, welche als Grundlage für die industrielle Umsetzung des materialsparenden KSD-Konzeptes notwendig ist. Bisher am Markt existierende Anlagen sind dazu nicht in der Lage, da sie einen zu geringen Durchsatz bei gleichzeitig zu hohen Kosten aufweisen. Die größte Anlage der Firma Aixtron hat z.B. einen Durchsatz von ca. 0,5 m<sup>2</sup>/h und somit deutlich weniger als die 75 m<sup>2</sup>/h, welche eine moderne PV-Linie mindestens benötigt. Die Entwicklung der CVD-Reaktoren am Fraunhofer ISE wird im folgenden Kapitel dargestellt.

### 2.2.1 RTCVDs

Bei der ersten CVD-Eigenentwicklung des Fraunhofer ISE aus dem Jahr 1996 handelt es sich um die RTCVD100, welche erstmals von [Faller and Hurrle 1999] veröffentlicht wurde. Das Kürzel RT steht für „rapid thermal“, was andeuten soll, dass es sich um eine thermisch aktivierte Gasphasenabscheidung mit vergleichsweise schnellen Abkühl- und Aufheizrampen handelt. Durch die Endung 100 wird verdeutlicht, dass der Rohrdurchmesser der Einhausung 100 mm beträgt. Den nächsten Entwicklungsschritt stellte im Jahr 1999 die RTCVD160 dar, welche erstmalig von [Reber 20004] vorgestellt wurde. Es handelt sich ebenfalls um eine thermische CVD-Anlage mit einem Rohrdurchmesser von 160 mm. Die folgende Abbildung zeigt die prinzipiellen Aufbauten der beiden Anlagen.